

ökologisch preiswert heizen




fairheat



Pelletkesselhersteller

Vorteile des Pelletherm V.4 LT

1. Pellets sind umweltfreundlich und CO₂-neutral
2. Die Brennstoffkosten sind gleichbleibend niedriger zu anderen Heizsystemen
3. Das Abfallprodukt der Verbrennung ist natürlicher Dünger (keine Schadstoffe, wie beim Öl-, Gas- oder Wärmepumpenbetrieb)
4. Einfache, simple Technik - wartungsarm
5. Geringe Reparaturkosten - Langlebigkeit
6. Mindestens 10 Jahre Ersatzteilgarantie
7. Einfache Handhabung
8. Die Wartung könnten Sie als Endkunde selber machen
9. Wir, als Hersteller, sind auch gleichzeitig Installationsbetrieb (wichtig für Wartungs- und Stördienstleistungen)
10. Perfekt für Altbausanierungen, da auch hohe Vorlauftemperaturen den Einsatz für Wasser-Heizungsanlagen ermöglichen
11. Intelligente Speicher und Regelungstechnik koordiniert ökonomisch die Energieflüsse für maximale Brennstoffausnutzung (weniger Verluste im System)
12. Nachwachsender, regionaler Rohstoff des Brennstoffs
13. Beste Ökobilanz - gründe Heiztechnik A++
14. Keine Schornsteinsanierung erforderlich, da die Abgastemperatur angepasst werden kann

14 gute Gründe sich für den Pelletherm V.4 LT zu entscheiden!

www.fairheat.de

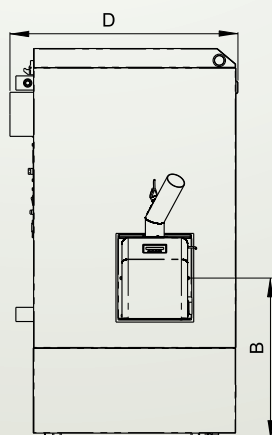
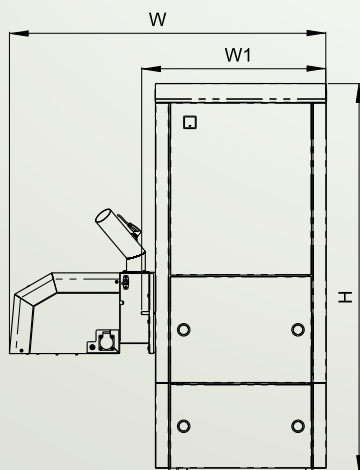
ökologisch preiswert heizen



Pelletkesselhersteller

Technische Daten Pelletherm V.4 LT

Typ	Nennwärmeleistung (kW)	Betriebsdruck (bar)	Wirkungsgrad (%)	Wasserinhalt (l)	Gewicht (kg)	Maße B (mm)	Maße D (mm)	Maße H (mm)	Maße W (mm)	Maße W1 (mm)
Pelletherm 18 V.4 LT - links	18	2.5	92	50	341,6	546	780	1250	1080	630
Pelletherm 18 V.4 LT - rechts	18	2.5	92	50	341,6	546	780	1250	1080	630
Pelletherm 25 V.4 LT - links	25	2.5	92	50	341,6	546	780	1250	1080	630
Pelletherm 25 V.4 LT - rechts	25	2.5	92	50	341,6	546	780	1250	1080	630
Pelletherm 30 V.4 LT - links	30	2.5	92	60	361,6	546	780	1330	1080	630
Pelletherm 30 V.4 LT - rechts	30	2.5	92	60	361,6	546	780	1330	1080	630



ökologisch preiswert heizen

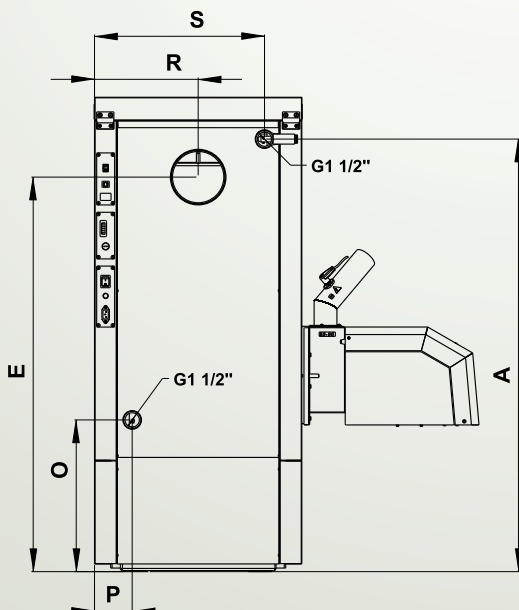


Pelletkesselhersteller



Technische Daten Pelletherm V.4 LT

Typ	Warmwasseranschluss		Kaltwasseranschluss		Abgasstutzen	
	A (mm)	S (mm)	P (mm)	O (mm)	R (mm)	E (mm)
Pelletherm 18 V.4 LT	1126	474	105	421	289	1020
Pelletherm 25 V.4 LT	1126	474	105	421	289	1020
Pelletherm 30 V.4 LT	1206	474	105	423	289	1100



ökologisch preiswert heizen



Pelletkesselhersteller

Wärmetechnische Parameter Pelletherm V.4 LT

Parameter	Mass- einheit	Wert		
		Pelletherm 18 V.4 LT	Pelletherm 25 V.4 LT	Pelletherm 30 V.4 LT
Modell des Pelletkessels		Pelletherm 18 V.4 LT	Pelletherm 25 V.4 LT	Pelletherm 30 V.4 LT
Nennwärmeleistung des Kessels	kW	18	25	30
Regelspanne der Kesselleistung	kW	7-18	7-25	30
Güteklasse der Holzpellets gem. der Norm EN 1461-2:2010	-	EN Plus-A1, EN Plus-A2, EN - B		
Wirkungsgrad bei Nennlastbetrieb	%	92	92	92
Erforderlicher Schornsteinzug	Pa	12	12	12
Abgastemperatur bei Nennwärmeleistung	°C	180-200	180-200	180-200
Abgasmassenstrom bei Nennwärmeleistung	g/s	10,77	16,36	20,65
Staub bei Nennwärmeleistung	mg/m ³	19,58	19,58	12,58
Kohlenmonoxid (CO) bei Nennwärmeleistung	mg/m ³	119	161	99
OGC bei Nennwärmeleistung	mg/m ³	14,96	14,96	17,62
Kesselklasse	-	5	5	5
vorgeschriebene minimale Rücklaufwassertemperatur 65°C				